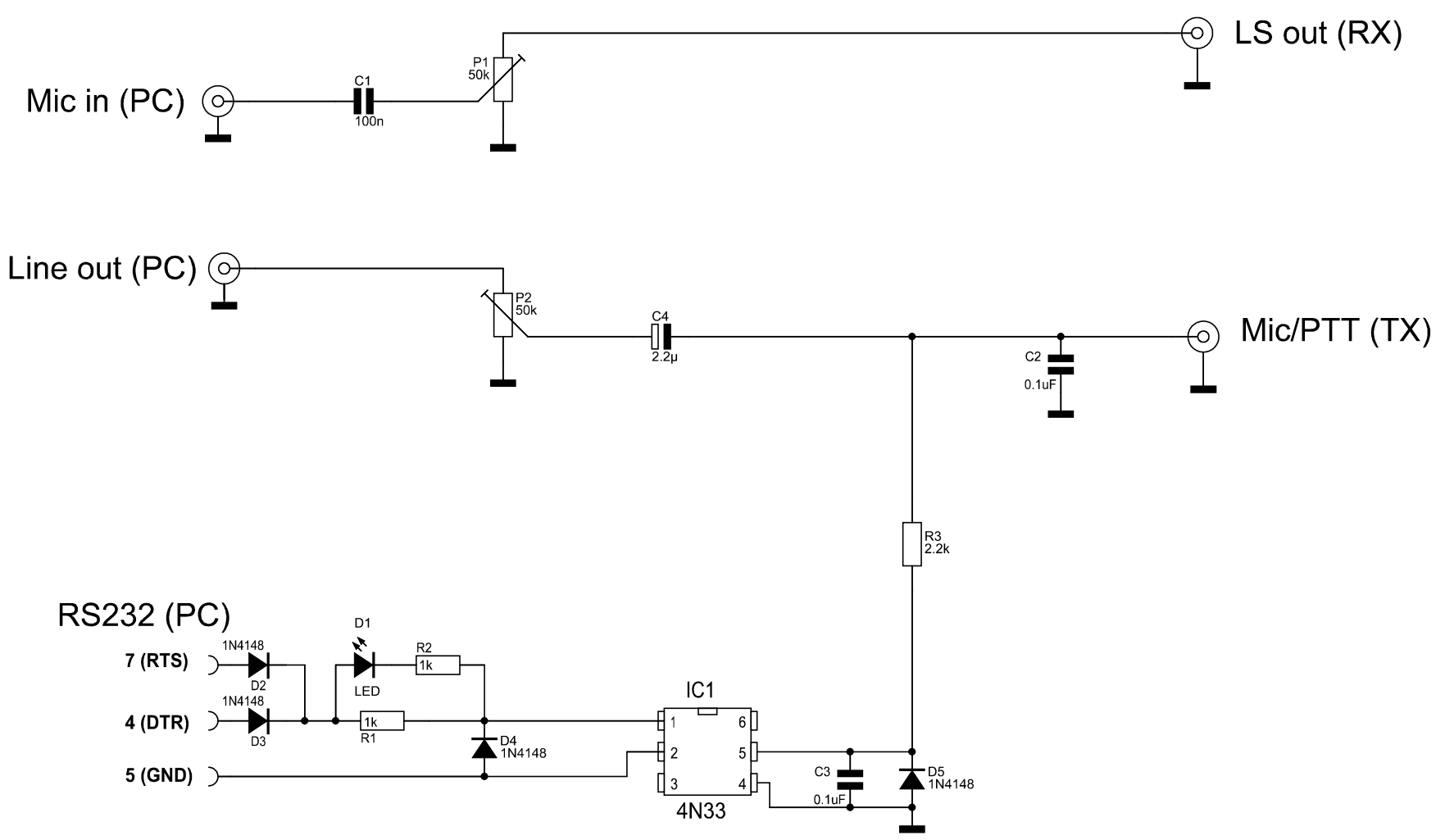


A B C D E F G H I J K L M N

1
2
3
4
5
6
7
8
9
10



Änderungen		Name	Datum	Bezeichnung	Blatt
Name	Datum	gez.: P.Amsler, HB9DWW	3.4.2006	Echolink, eQSO Interface	1
		gepr.: P.Amsler, HB9DWW	3.4.2006		
		Norm:			
Entwicklung: P.Amsler, HB9DWW				Zeichnungs-Nr.	von
Dateiname:	echolink-if.spl				1